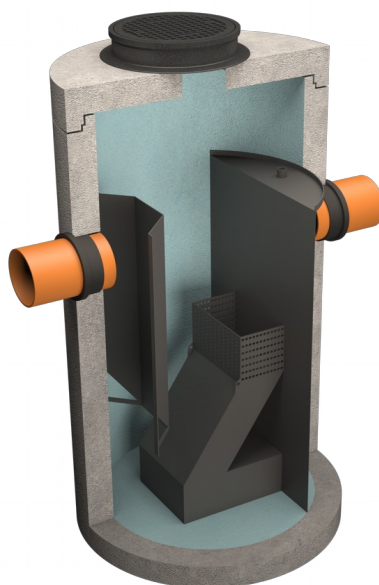


## SEPARATOR LAMELOWY

### NIXOR NL 65/650 B

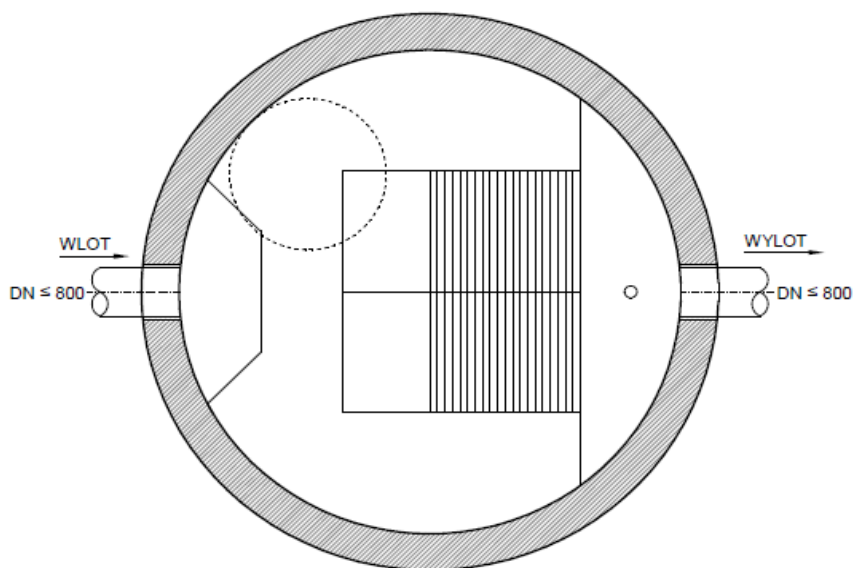
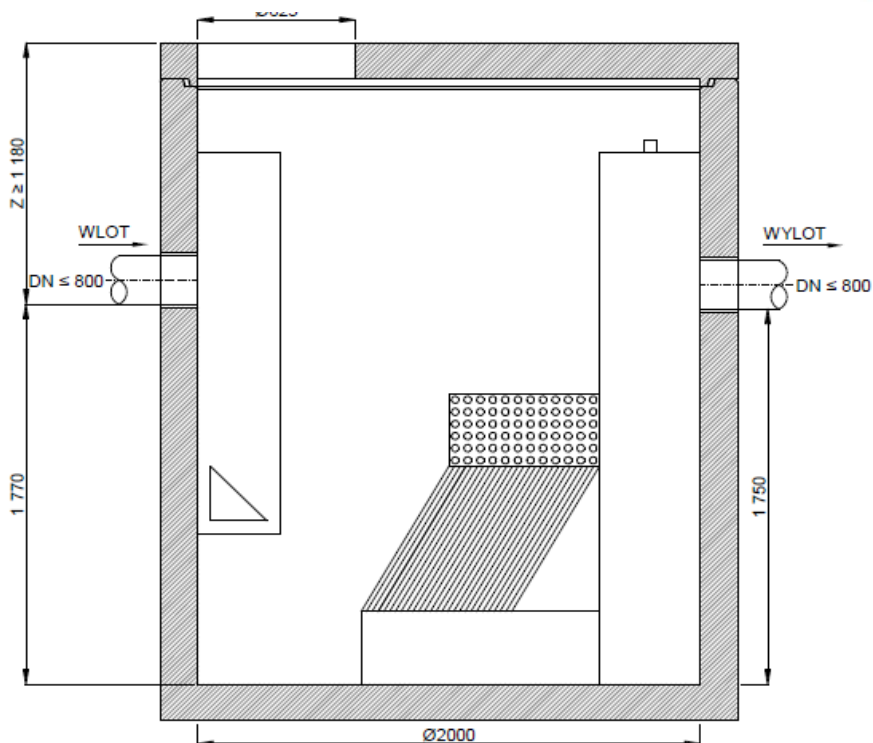


#### Zastosowanie i zasada działania

Separatory lamelowe **NIXOR-NL** i **NIXOR-NLO** stosowane są do podczyszczania ścieków opadowych ze zlewni miejskich, dróg, parkingów, placów manewrowych itp. Wysoka efektywność oczyszczania ścieków z zanieczyszczeń ropopochodnych osiągana jest dzięki zastosowaniu pakietów lamelowych. Ścieki dopływające do urządzenia są kierowane do części centralnej, w której następuje rozdział grawitacyjny zanieczyszczeń znajdujących się w ściekach. Następnie przepływają przez pakiety lamelowe, gdzie następuje wysokoefektywne oczyszczanie ścieków z zanieczyszczeń. Oczyszczone ścieki przepływają do wydzielonej komory wylotowej. W przypadku separatorów bez osadnika **NIXOR-NL**, doprowadzane ścieki muszą zostać wstępnie podczyszczone w osadniku o odpowiedniej pojemności.

#### Budowa

Separatory lamelowe **NIXOR-NL** i **NIXOR-NLO** wykonywane są jako zbiorniki betonowe, żelbetowe lub tworzywowe. Wyposażenie wykonane z PE i/lub PP montowane jest w zakładzie produkcyjnym. W przypadku największych urządzeń, których korpusy są dostarczane w elementach (oznaczenie B w typie urządzenia), montaż wyposażenia odbywa się na placu budowy. Szczelne podłączenie rurociągów następuje przy użyciu uszczelki elastomerowej lub przejść szczelnych. Opcjonalnie separatory lamelowe mogą być wyposażone w czujniki poziomu oleju, osadu i przepełnienia.



Typ urządzenia	Wielkość nominalna (NS)	Przepustowość	Średnica wew. zbiornika	Wysokość dopływu	Zagłębienie minimalne*	Średnica rur	Pojemność gromadzenia oleju	Pojemność części osadowej
	$Q_{nom}$ [dm <sup>3</sup> /s]							
NL 65/650 B	65	650	2000	1,77	1,18	≤800	1720	2240

\* Z – wyznaczone dla maksymalnej średnicy rury dla danego urządzenia; przy zagłębieniu mniejszym niż minimalne stosowane będą rozwiązania indywidualne. Firma NIXOR zastrzega sobie prawo do wprowadzania zmian konstrukcyjnych bez uprzedniego powiadomienia. W rozwiązaniach indywidualnych istnieje możliwość zwiększenia pojemności części osadowej oraz gromadzenia oleju.